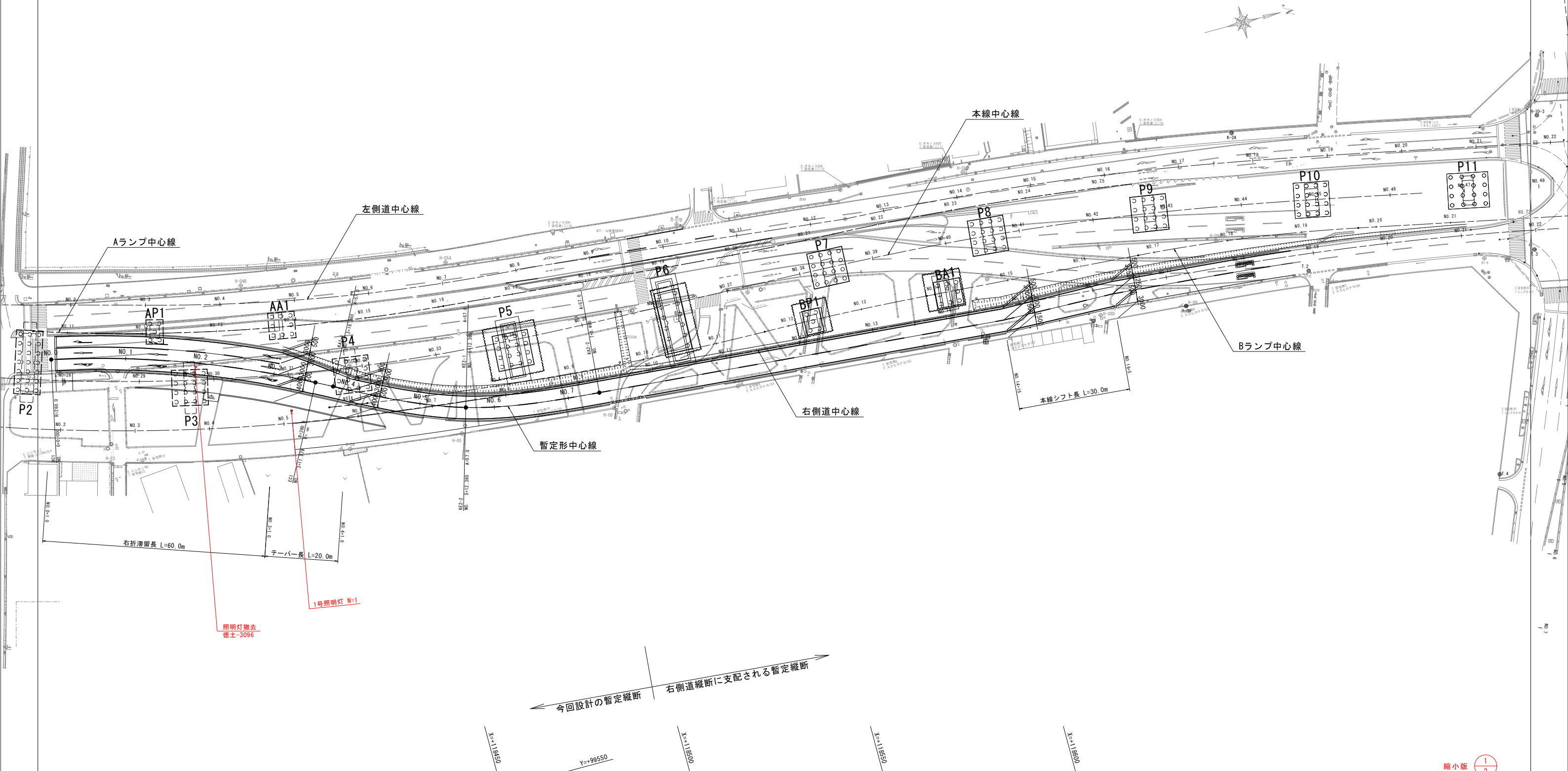


平面図 S=1:500



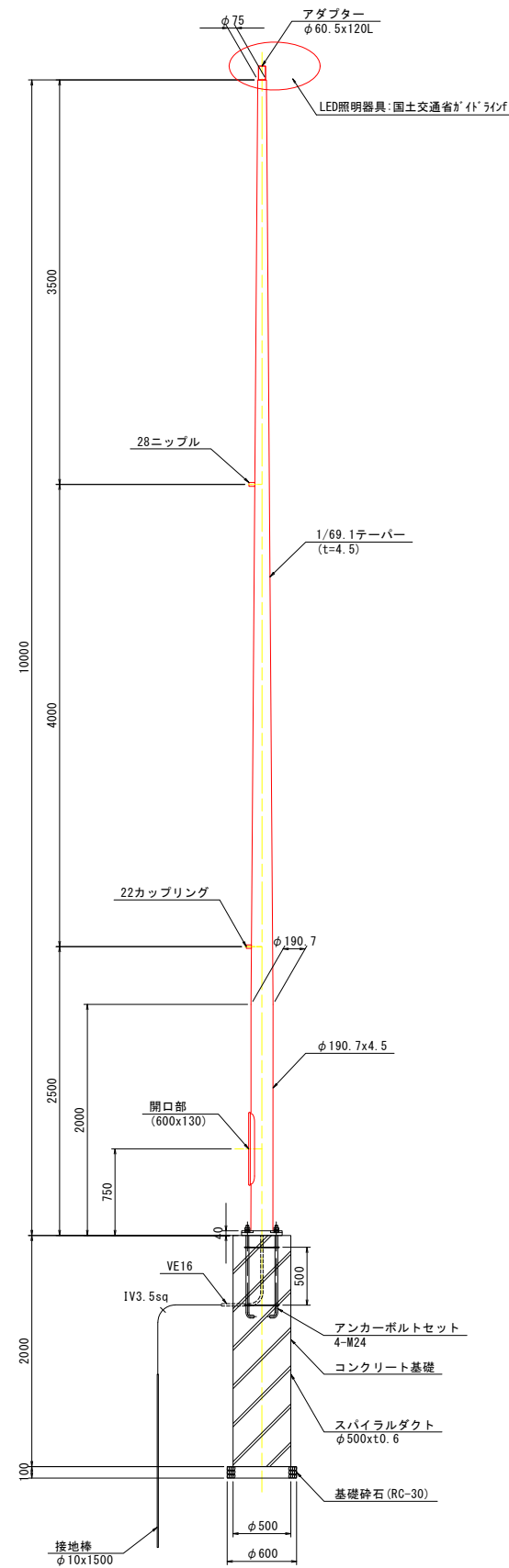
縮小版 ①/②

工事名	R1徳環 徳島東環状線 徳・末広3 道路照明設備工事(1)		
路線名等	徳島東環状線		
工事箇所	徳島市末広3丁目(第1分割)		
図面名	平面図		
縮尺	図示	図面番号	/
事業者名	徳島県東部環土整備局(徳島)		

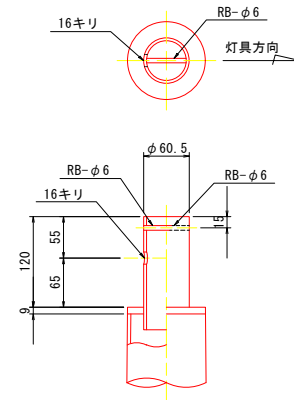
構造図

1号照明灯

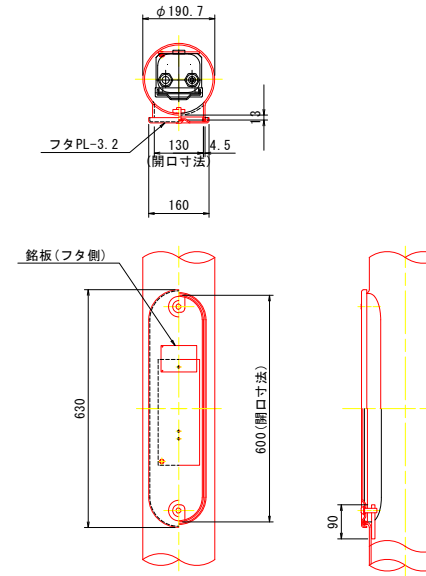
姿図 S=1:30



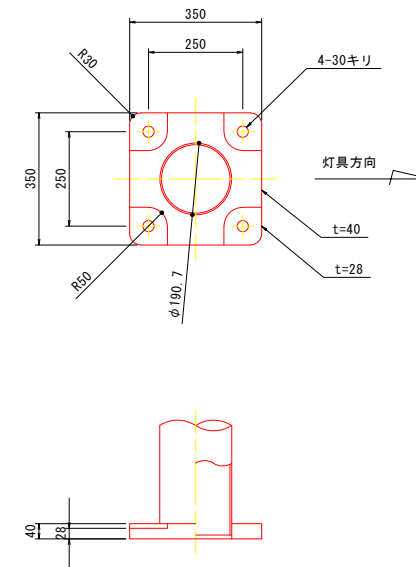
アダプター詳細図 S=1:5



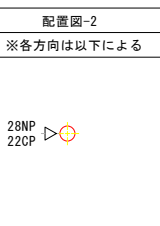
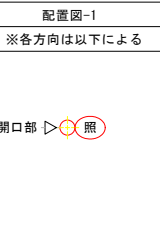
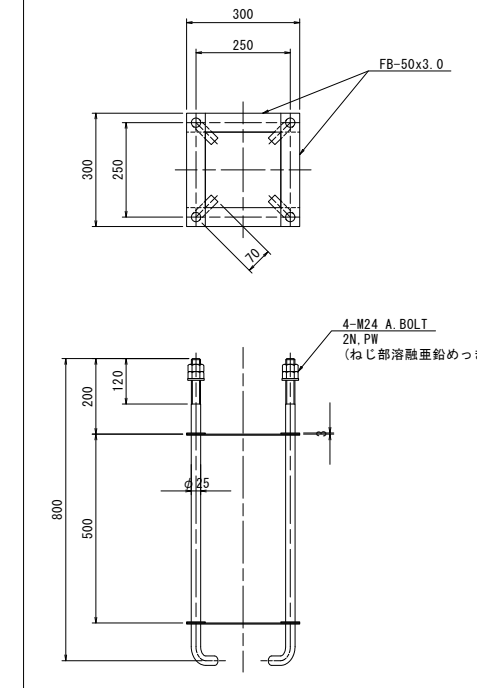
開口部詳細図 S=1:10



ベースプレート詳細図 S=1:10



アンカーボルト参考図 S=1:10



注記
1. 特記無きボルトの材質は、SS400又はSTK400・STKR400とする。
2. ボルトの表面処理は、溶融亜鉛めっき(JIS H8641 2種 HD255)とする。

工事名	R1徳環 徳島東環状線 徳・末広3 道路照明設備工事(1)		
路線名等	徳島東環状線		
工事箇所	徳島市末広3丁目(第1分割)		
図面名	構造図		
縮尺	図示	図面番号	/
事業者名	徳島県東部環土整備局(徳島)		